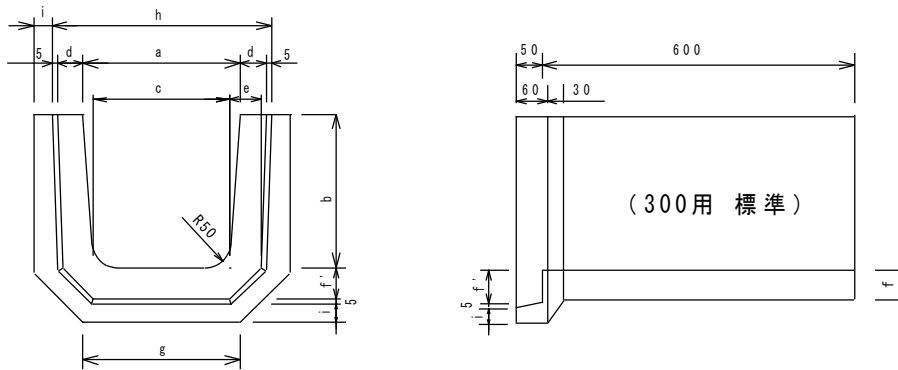
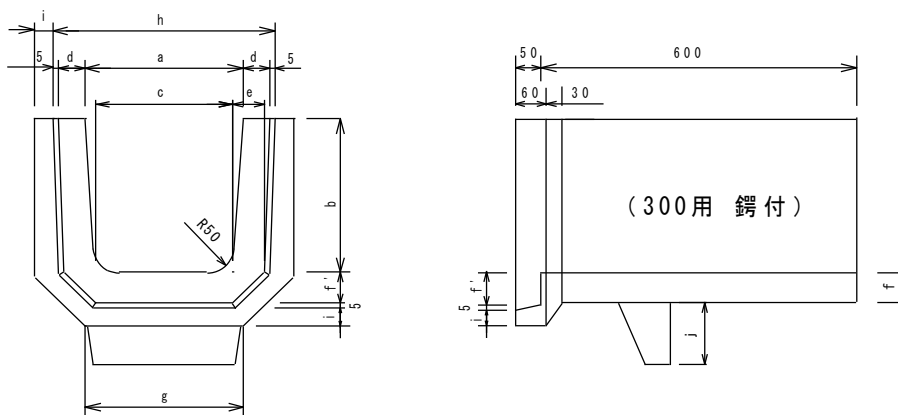


・ソケット付U字溝240/300($l=600$)



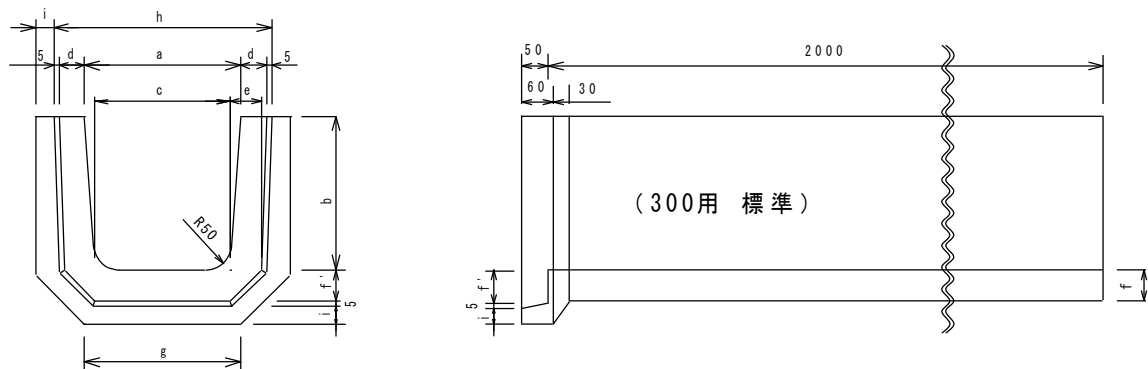
・ソケット付U字溝240/300($l=600$) ツバ付き



本体はJISA5372に準ずる。

呼び名	寸法	寸 法 (mm)											参考重量 (kg)	
		a	b	c	d	e	f	f'	g	h	i	j		r
240	240×240×600	240	240	220	45	50	50	55	240	350	25	100	50	59
300	300×300×600	300	300	260	55	60	60	65	300	420	35	120	50	85

・ソケット付U字溝240/300($l=2000$)



本体はJISA5372に準ずる。

呼び名	寸法	寸 法 (mm)											参考重量 (kg)
		a	b	c	d	e	f	f'	g	h	i	r	
240	240×240×2000	240	240	220	45	50	50	55	240	350	25	50	190
300	300×300×2000	300	300	260	55	60	60	65	300	420	35	50	270