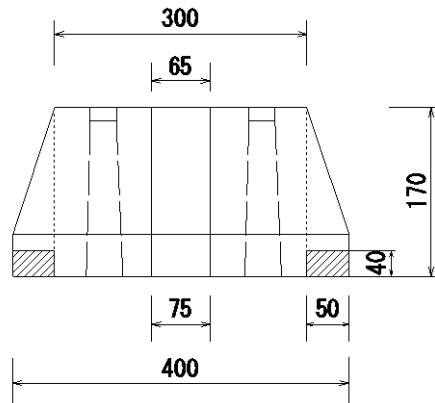
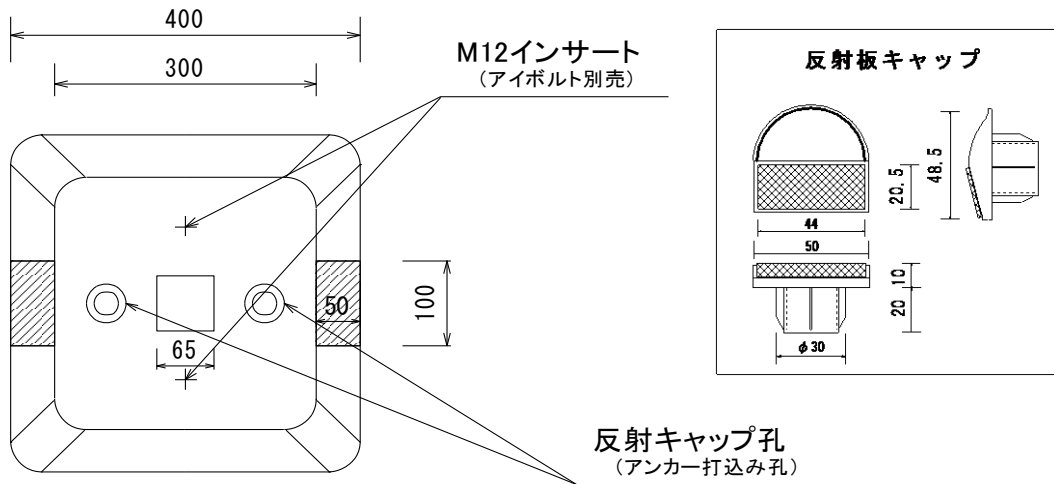


・標示用看板台（重量45kg）



- 参考用途: ①看板の受台に(手掛付なので持ちやすい)  
 ②基礎ブロック等に  
 ③設置用機械の受台に

※反射キャップ/アイボルト別売  
 ※低重心タイプ

・バス基礎（重量60kg）

