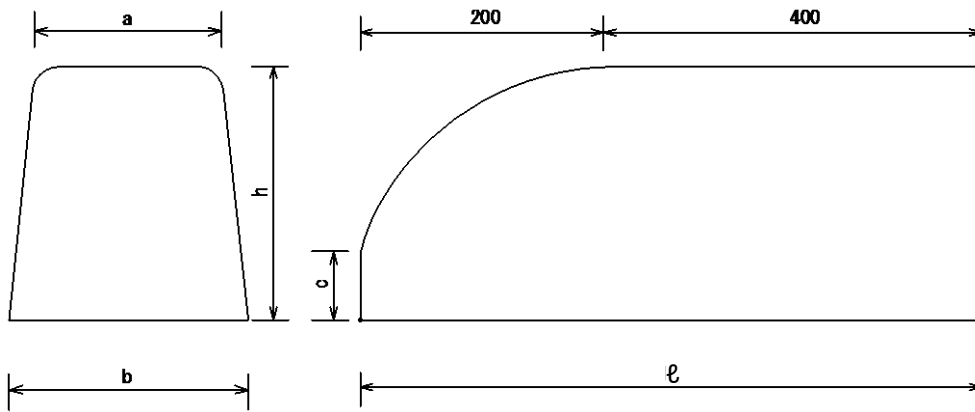


・両面歩車道境界ブロック 丸型

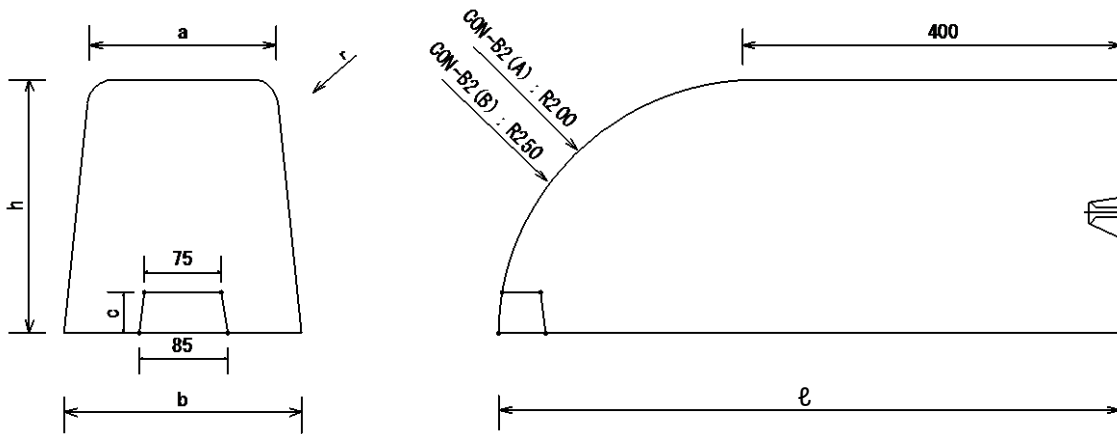


単位: mm

呼び名	a	b	c	h	ℓ	参考重量(kg)
両面B	180	230	50	250	600	72

・丸型 車止め CON-B2(A)

・丸型 車止め CON-B2(B)



単位: mm

呼び名	a	b	c	h	r	ℓ	参考重量(kg)
CON-B2(A)	150	190	40	200	20	600	44
CON-B2(B)	180	230	40	250	30	600	65