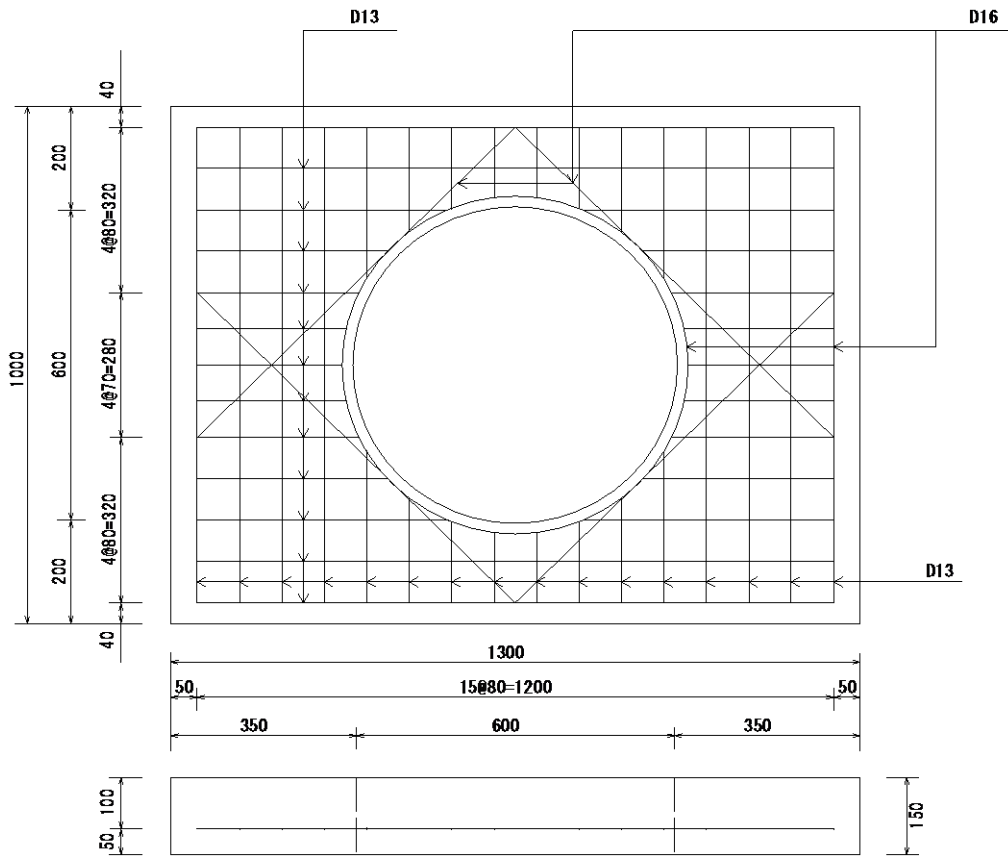


・特一人孔床版 (重量375kg)



・特一人孔床版(下水管理用) (重量240kg)

