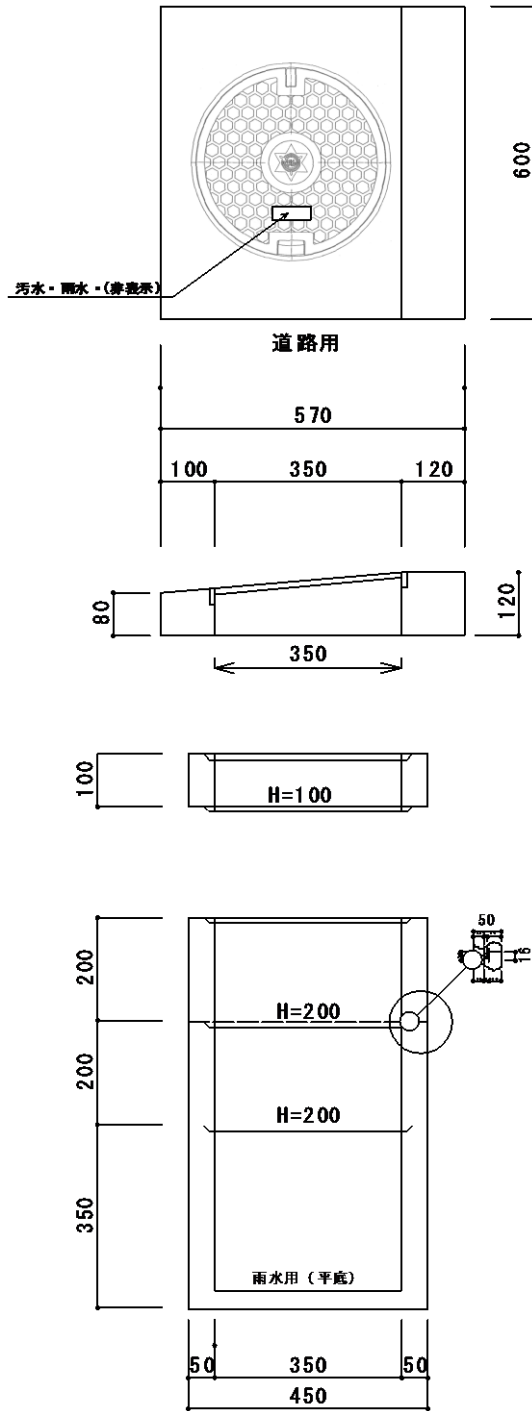
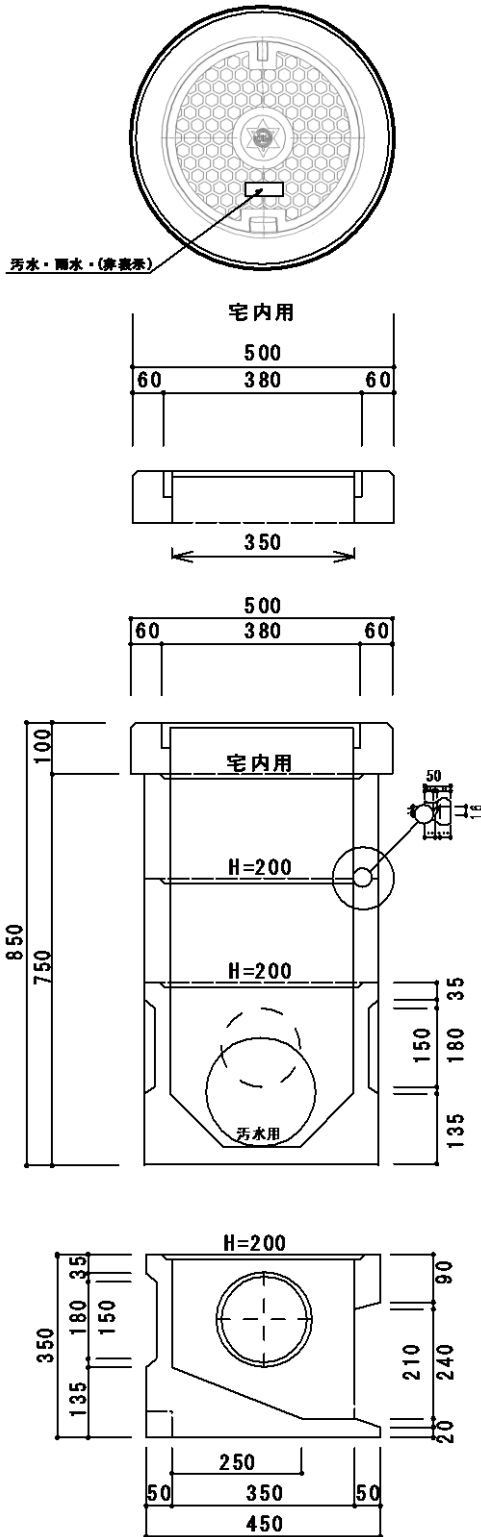
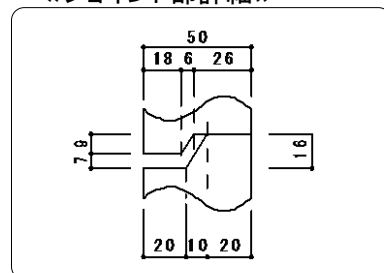


- ・市型タイプ
- ・汚水柵Φ350(道路用／宅内用)
- ・雨水柵Φ350



《ジョイント部詳細》



1. コンクリートの圧縮強度は30N/mm<sup>2</sup>
2. 使用鉄筋, 鉄線はJISG3112, JISG3532とする
3. 設計荷重 T-14 以上