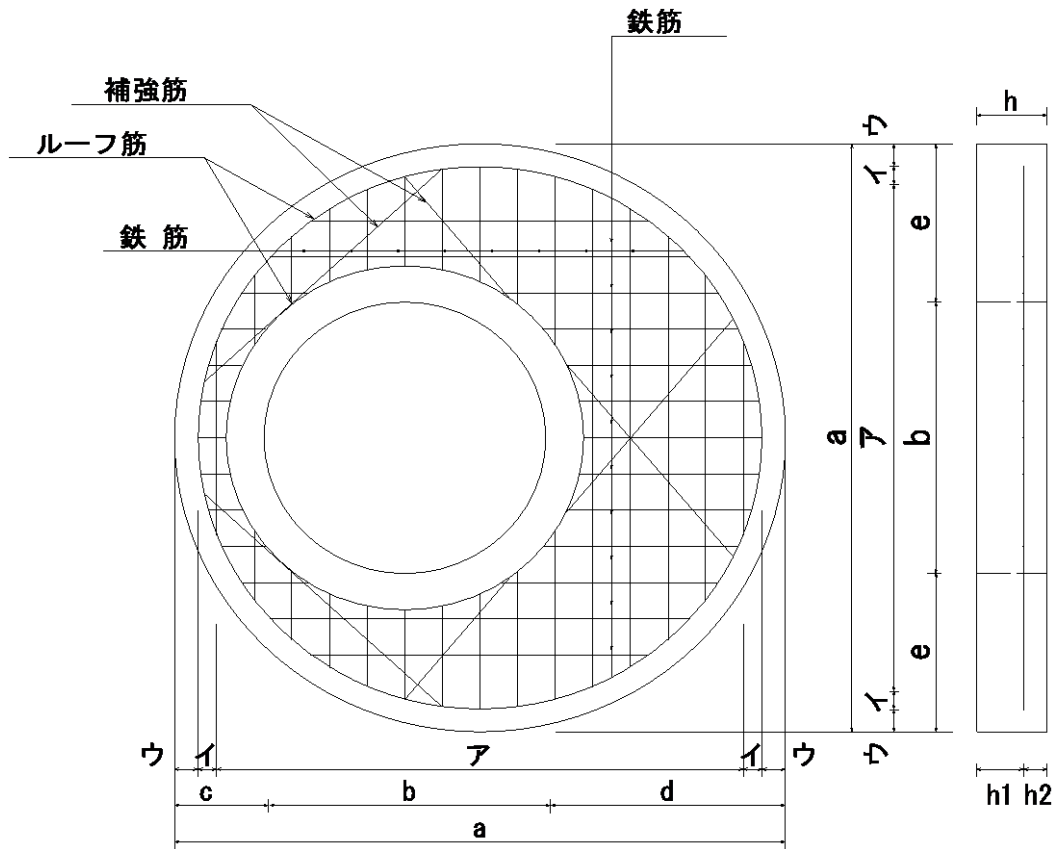


・人孔床版



単位:mm

呼び名	寸法								鉄筋								重量 (kg)
	a	b	c	d	e	h	h1	h2	ア	イ	ウ	エ	径	本数 縦×横	補強筋 (径)	ルーフ筋 (径)	
第一号床版 Φ600	1,300	600	200	500	350	150	100	50	14@ 80=1120	40	50	50	D13	15×15	D16	D16	375
第二号床版 Φ600	1,700	600	250	850	550	200	140	60	14@100=1400	90	60	60	D13	15×15	D16	D16	622
第二号床版 Φ900	1,700	900	250	550	400	200	140	60	14@100=1400	90	60	60	D13	15×15	D16	D16	495
第三号床版 Φ600	2,000	600	250	1,150	700	200	140	60	21@ 80=1680	100	60	60	[D13 (D16)	22×22	[D16 (D19)	[D16 (D19)	1,330
第三号床版 Φ900	2,000	900	250	850	550	200	140	60	21@ 80=1680	100	60	60	[D13 (D16)	22×22	[D16 (D19)	[D16 (D19)	1,202
第四号床版 Φ900	2,400	900	300	1,200	750	250	190	60	21@100=2100	90	60	60	D16	22×22	D19	D19	2,320