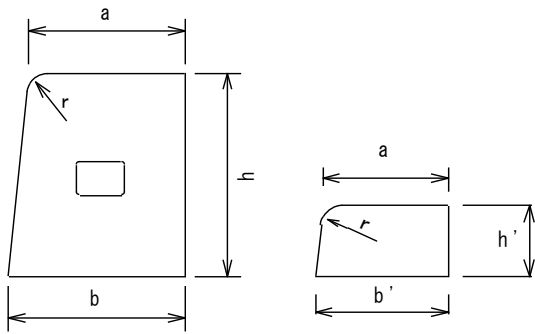
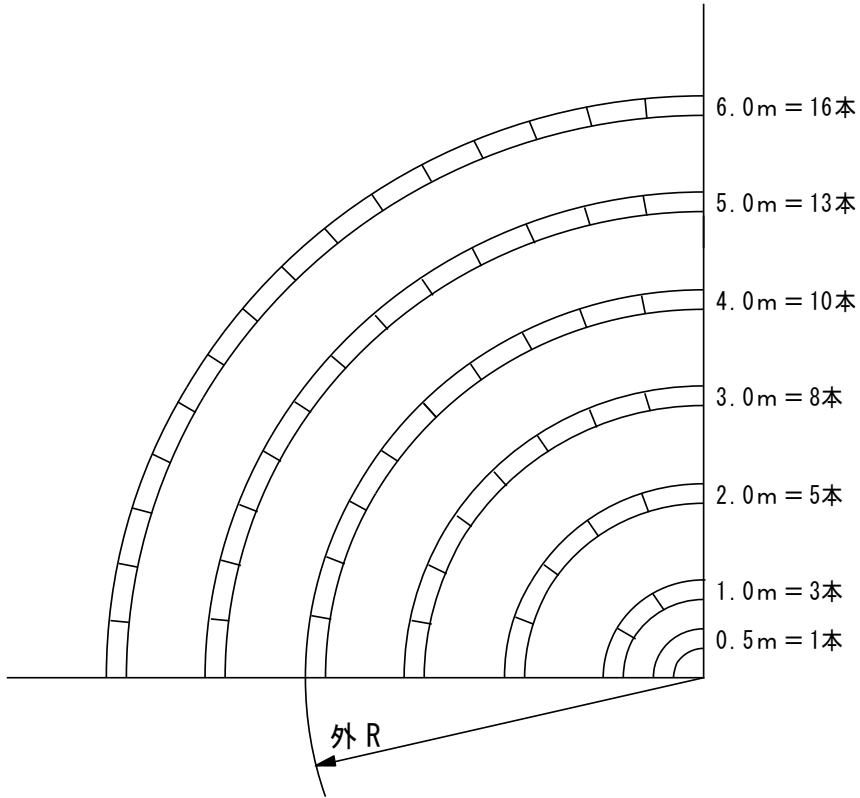


・歩車道境界ブロック曲り



単位: mm

呼び名	a	b	b'	h	h'	r	
歩車道 境界 ブロック	A	150	170	160	200	100	20
	B	180	205	190	250	100	30
	C	180	210	—	300	—	30

・歩車道境界ブロック B・C(0.3R) (重量 B:41kg, C:48kg)

