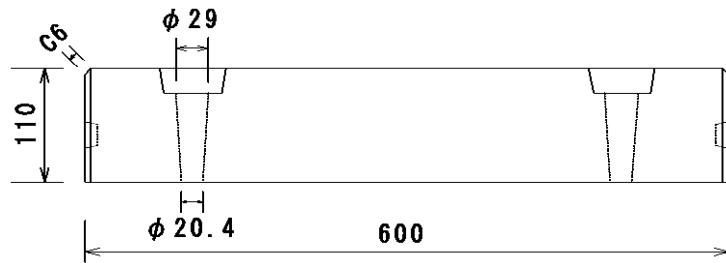
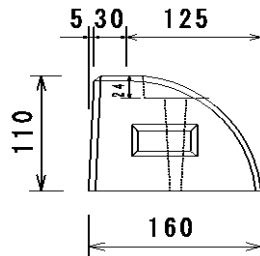
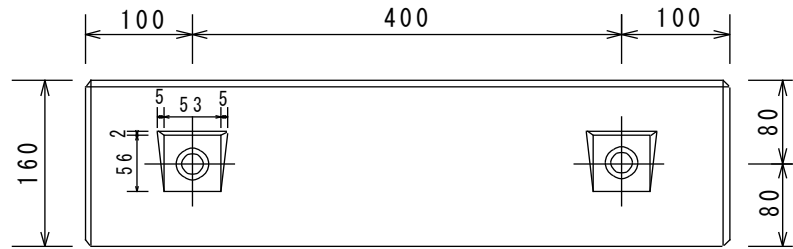
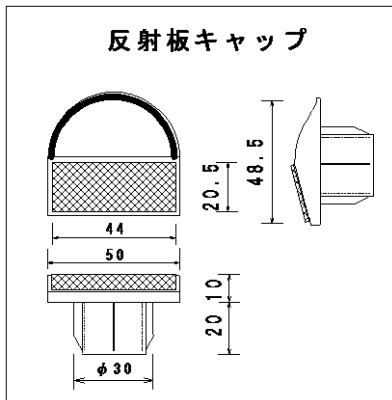


・反射板付車止めブロック(Rタイプ) (重量20kg)



・車止め (穴あき 斜タイプ) (重量22kg)

