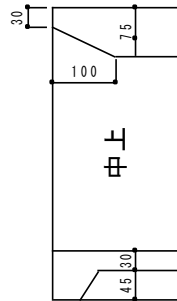
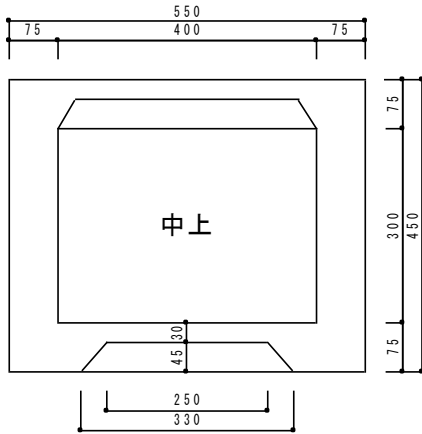
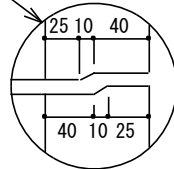
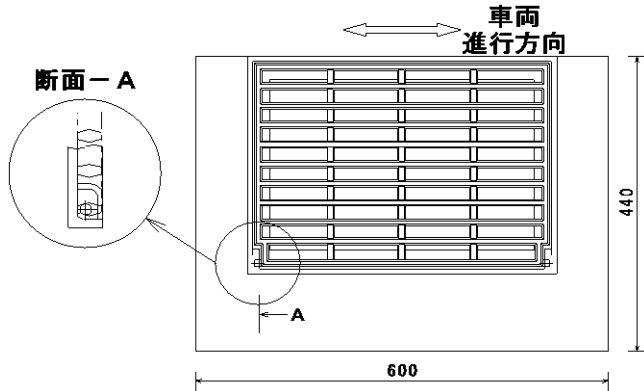
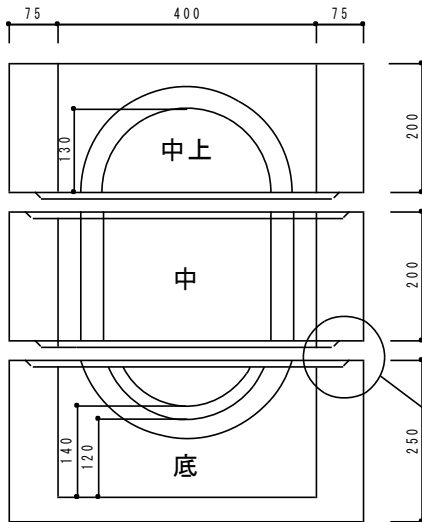
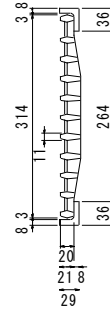


・市型 Aタイプ □雨水柵(3段型)



グレーチング部断面



1. コンクリートの圧縮強度は 30Nmm²
2. 使用鉄筋、鉄線は JISG3112, JISG3532 とする
3. グレーチングは蓋・枠ともダクタイル鑄鉄製
4. 目づまり防止型
5. 120° の蝶番開閉式

