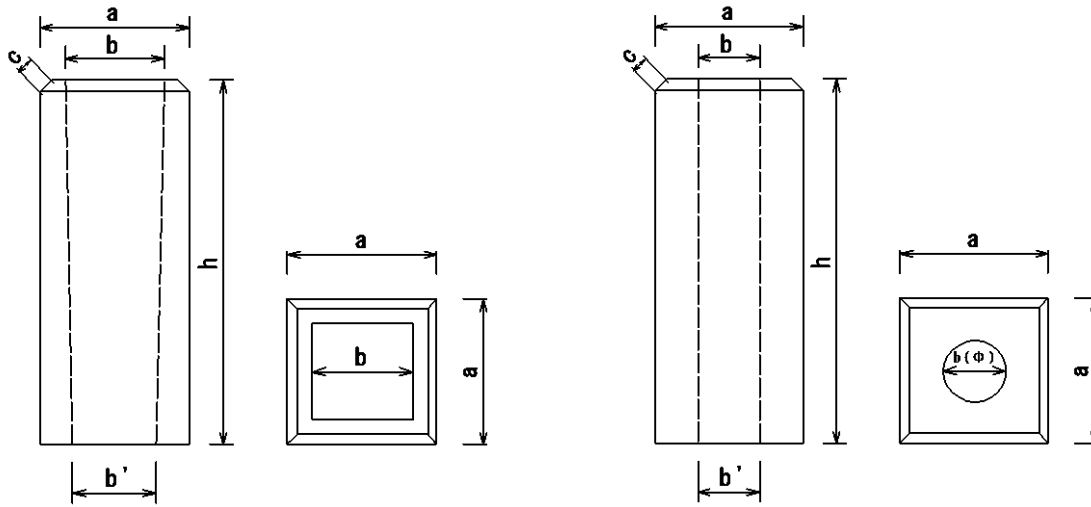


・フェンスブロック (基礎ブロック)



| 呼び名 | 寸 法 (単位:mm) | | | | | 参考重量 (kg) |
|--------------|-------------|-------|-------|----|------|--------------|
| | a | b | b' | c | h | |
| 180□×450H | 180 | 120 | 100 | 20 | 450 | 21 |
| 200□×450H | 200 | 120 | 100 | 30 | 450 | 32 |
| 250□×250H * | 250 | 150 | 125 | 30 | 250 | 26 |
| 250□×300H * | 250 | 150 | 125 | 30 | 300 | 32 |
| 250□×450H | 250 | 150 | 120 | 30 | 450 | 48 |
| 250□×500H | 250 | 150 | 120 | 30 | 500 | 55 |
| 300□×300H | 300 | φ 190 | φ 180 | 30 | 300 | 42 |
| 300□×400H | 300 | 180 | 150 | 30 | 400 | 60 |
| 300□×450H | 300 | 180 | 150 | 30 | 450 | 75 |
| 300□×500H | 300 | 180 | 140 | 30 | 500 | 80 |
| 300□×600H | 300 | 180 | 150 | 30 | 600 | 91 |
| 300□×700H * | 300 | 180 | 145 | 30 | 600 | 104 |
| 350□×600H | 350 | 160 | 130 | 30 | 600 | 154 |
| 350□×700H * | 350 | 160 | 130 | 30 | 700 | 180 |
| 400□×400H | 400 | φ 250 | | 42 | 400 | 120 |
| 400□×600H | 400 | 180 | 130 | 30 | 600 | 202 |
| 400□×750H * | 400 | 180 | 150 | 30 | 750 | 239 |
| 400□×800H * | 400 | 180 | 150 | 30 | 800 | 255 |
| 450□×600H * | 450 | φ 150 | | 42 | 600 | 285 |
| 450□×1000H * | 450 | φ 150 | | 42 | 1000 | 475 |
| 500□×500H | 500 | φ 150 | φ 200 | 30 | 500 | 275 |
| 500□×700H * | 500 | φ 150 | | 30 | 700 | 382 |
| 500□×800H * | 500 | φ 150 | | 30 | 800 | 445 |
| 550□ * | 550 | φ | | | | |
| 600□ * | 600 | φ | | | | |
| 650□ * | 650 | φ | | | | |
| 700□ * | 700 | φ | | | | |
| 750□ * | 750 | φ | | | | |
| 800□ * | 800 | φ | | | | |
| 900□ * | 900 | φ | | | | |
| 別注品(要相談) * | | φ | | | | |

*受注生産品

※φ孔は要相談にて決定します。