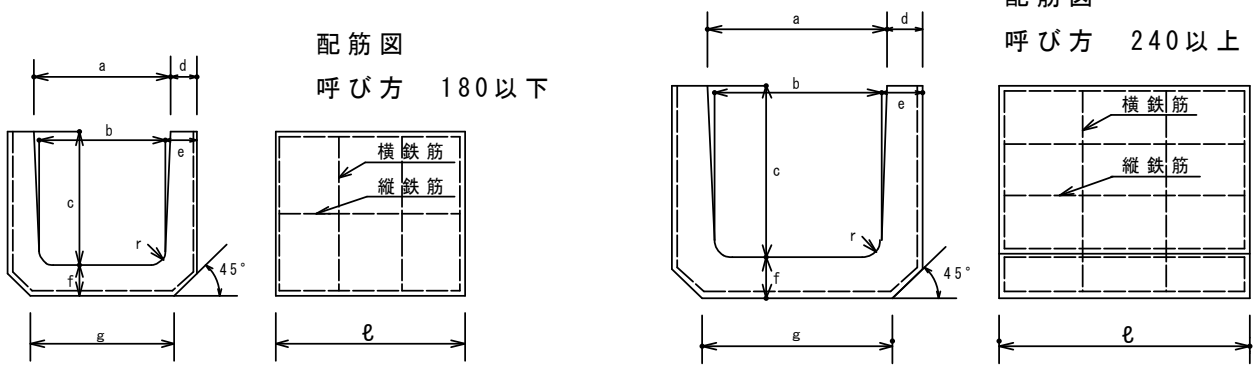


・上ぶた式U形側溝 本体／蓋 (JIS A 5372)



・本体

本体寸法表 単位:mm

呼び名	寸 法									鉄 筋				重量 (kg)
	a	b	c	d	e	f	g	r	ℓ	縦鉄筋		横鉄筋		
										径 (mm)	数量 (本)	径 (mm)	数量 (本)	
※100	100	90	100	30	30	30	120	25	600	2.6	5	2.6	5	15
150	150	140	150	30	35	35	160	30	600	2.6	5	2.6	5	24
180	180	170	180	35	40	40	190	50	600	2.6	5	3.2	5	33
240	240	220	240	45	50	50	240	50	600	3.2	7	3.2	5	54
300A	300	260	240	50	60	60	300	50	600	3.2	9	4.0	5	69
300B	300	260	300	50	60	60	300	50	600	3.2	9	4.0	5	78
300C	300	260	360	50	60	65	300	50	600	3.2	11	4.0	7	90
360A	360	310	300	50	65	65	360	50	600	4.0	11	4.0	6	88
360B	360	310	360	50	65	65	360	50	600	4.0	11	4.0	8	98
450	450	400	450	55	70	70	430	70	600	4.0	13	5.6	8	131
600	600	540	600	70	80	80	600	70	600	6.0	15	6.0	8	206

※100は、JIS規格外品となります。

(呼び名600は用心鉄筋使用)

・蓋

蓋寸法表 単位:mm

呼び名	一 種					二 種				
	b	ℓ	t	T	重量 (kg)	b	ℓ	t	T	重量 (kg)
150	210	600	35	5	10	210	600	90	10	26
180	250	600	40	5	14	250	600	90	10	31
240	330	600	45	5	21	330	600	100	15	45
300	400	600	60	10	32	400	600	100	15	55
360	460	600	65	10	40	460	600	100	15	64
450	560	600	70	10	54	560	600	120	20	94
600	740	600	75	10	77	740	600	150	20	157