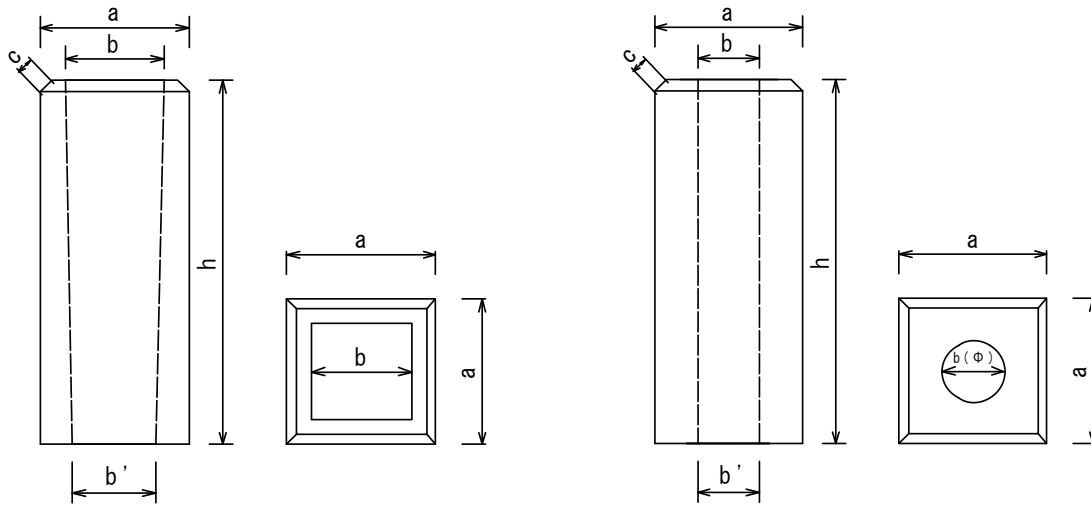


・フェンスブロック (基礎ブロック)



呼び名	寸 法 (単位:mm)					参考重量 (kg)
	a	b	b'	c	h	
180□ × 450H	180	120	100	20	450	21
200□ × 450H	200	120	100	30	450	32
250□ × 250H *	250	150	125	30	250	26
250□ × 300H *	250	150	125	30	300	32
250□ × 450H	250	150	120	30	450	48
250□ × 500H	250	150	120	30	500	55
300□ × 300H	300	φ 190	φ 180	30	300	42
300□ × 400H	300	180	150	30	400	60
300□ × 450H	300	180	150	30	450	75
300□ × 500H	300	180	140	30	500	80
300□ × 600H	300	180	150	30	600	91
300□ × 700H *	300	180	145	30	700	104
350□ × 600H	350	160	130	30	600	154
350□ × 700H *	350	160	130	30	700	180
400□ × 400H	400	φ 250		42	400	120
400□ × 600H	400	180	130	30	600	202
400□ × 750H *	400	180	150	30	750	239
400□ × 800H *	400	180	150	30	800	255
450□ × 600H *	450	φ 150		42	600	285
450□ × 1000H *	450	φ 150		42	1000	475
500□ × 500H	500	φ 150	φ 200	30	500	275
500□ × 700H *	500	φ 150		30	700	382
500□ × 800H *	500	φ 150		30	800	445
550□ *	550	φ				
600□ *	600	φ				
650□ *	650	φ				
700□ *	700	φ				
750□ *	750	φ				
800□ *	800	φ				
900□ *	900	φ				
別注品(要相談) *		φ				

\*受注生産品

※φ孔は要相談にて決定します。